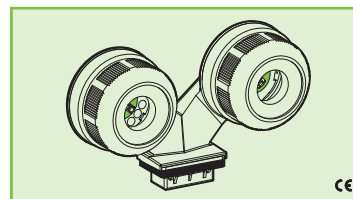




## 1883-G5/16-TR



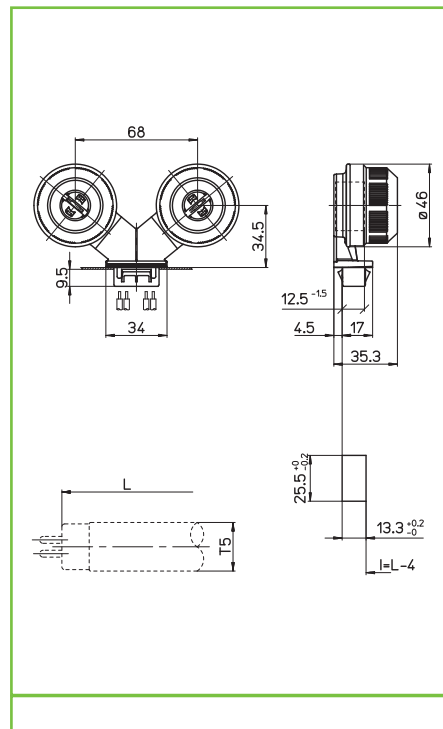
### PORTALAMPADE PROTETTO PER LAMPADE FLUORESCENTI LINEARI T5 PROTECTED LAMPHOLDER FOR T5 LINEAR FLUORESCENT LAMPS

#### Dati tecnici Technical data

|   |                       |
|---|-----------------------|
| - Attacco lampada<br>- Lamp cap   | <b>G5</b>             |
| - Corrente e tensione nominale<br>- Rated current and voltage                         | <b>2A-500V</b>        |
| - Temperatura massima di funzionamento (IEC)<br>- Maximum operating temperature (IEC) | <b>T140<br/>Tm110</b> |
| - Grado di protezione<br>- Protection index   | <b>IP66/67</b>        |
| - Categoria di sovratensione<br>- Impulse withstand category                          | <b>II</b>             |

#### Caratteristiche Characteristics

- Corpo in policarbonato trasparente  
— Transparent polycarbonate body
- Contatti in lega di rame  
— Copper alloy contacts
- Guarnizioni in neoprene/silicone  
— Neoprene/silicone gaskets



|  |  |   |   |
|--|--|---|---|
| fissaggio ad innesto<br><i>snap-in fixing</i>                            | spessore lamiera di fissaggio<br><i>fixing metal plate thickness</i><br>0,8-2        | altezza centro lampada<br>(da sopra la lamiera)<br><i>lamp centre height</i><br>(from the top of the metal plate)<br>34,5 | rotore in PBT verde con scatti di...<br><i>PBT green rotor with position of...</i><br>90° |
| serrafilo automatico ad 1 foro<br><i>push-wire terminals with 1 hole</i> | sezione conduttore rigido<br><i>rigid conductor section</i><br>0,5-1 mm <sup>2</sup> | spelatura cavetti rigidi<br><i>rigid wires stripping</i><br>10-11   | protetto IP66/67<br><i>IP66/67 protected</i>  |

#### Marchi di qualità Quality marks

|  |  |  |                        |
|--|--|--|------------------------|
|  |  |  | 120W-600V T120 (UL496) |
|  |  |  |                        |
|  |  |  |                        |

#### Direttive Europee European directives

Conforme "RoHS"  
"RoHS" compliant  
Non soggetto alla "RAEE"  
Not subject to "WEEE"

#### Pesi e confezioni Weights and packaging

| Art.<br>codice prodotti<br>product references | g<br>peso netto<br>net weight | <br>pezzi per sacco<br>pieces per bag | <br>pezzi per scatola<br>pieces per box |
|---|-------------------------------|---------------------------------------|---|
| 1883-G5/16-TR                                 | 68,2                          | 100                                   |   |
|   |                               |                                       |   |
|   |                               |                                       |   |
|   |                               |                                       |   |
|   |                               |                                       |   |

#### Note Notes